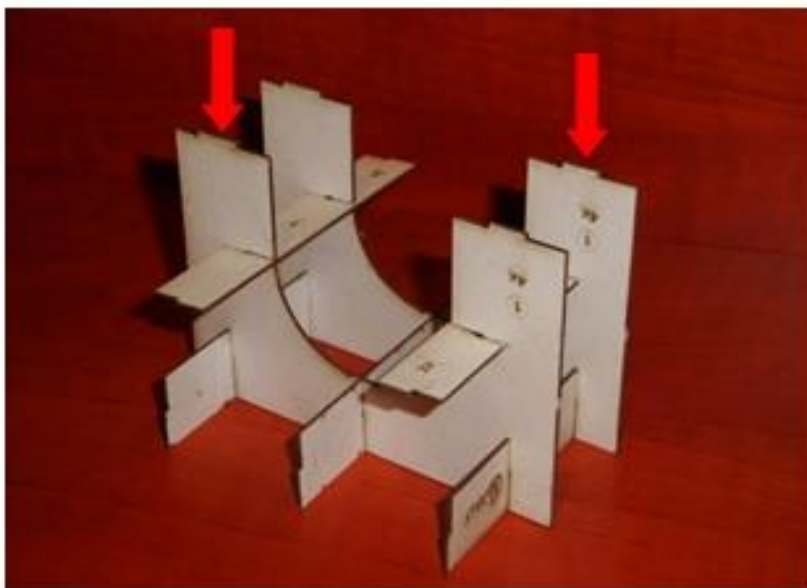


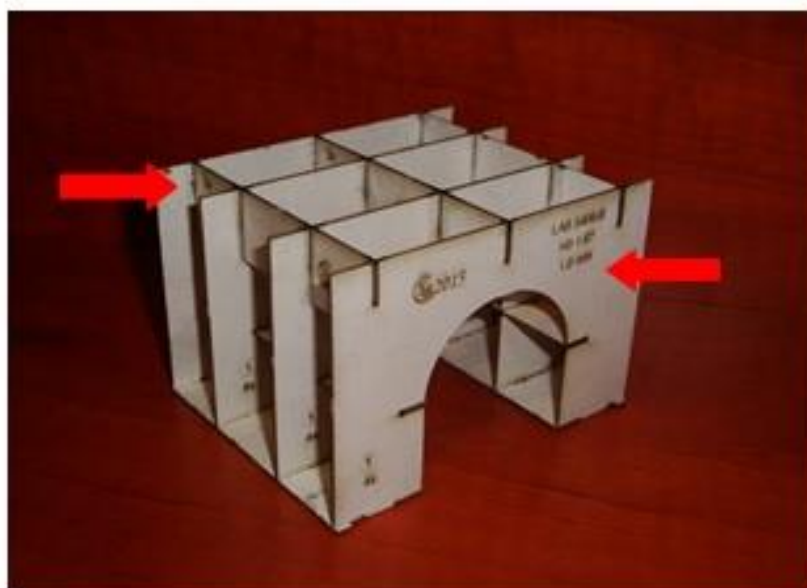
Kamenný mostek

krok 1.



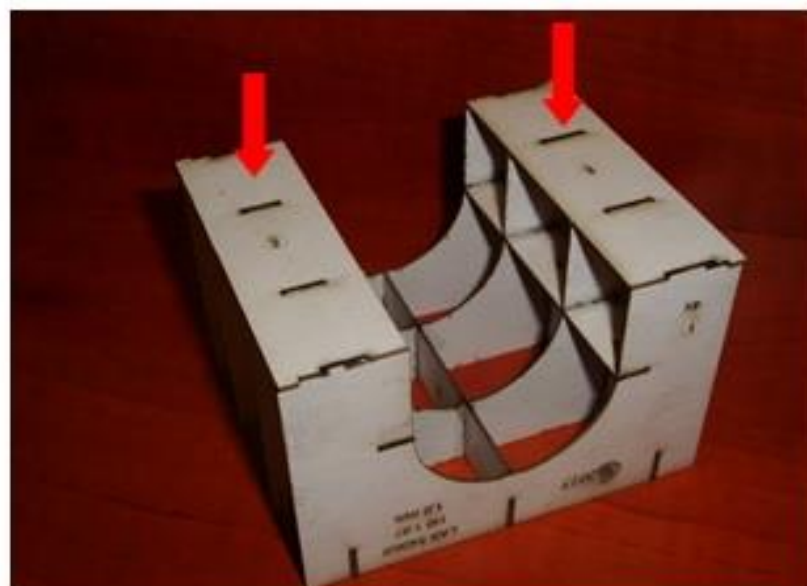
Pro založení stavby použijte horní výztuhu (č.5-3ks), vodorovné výztuhy (č.4-2ks) a dvě hlavní žebra (č.1). Sestavte dle obrázku a slepte. Zachovejte pravouhlost sestavení, a pozor na orientaci žebér (kontrola zámků - viz šipka).

krok 2.



Po zaschnutí lepidla doplňte zbývající žebra.

krok 3.



Celou sestavu zpevněte spodními díly číslo 2 a 3. Pro správnou orientaci jsou zámky v těchto dílech rozdílné.

krok 4.



Vlepíme gravírovaný papír znázorňující strukturu kamene. Pro správné založení slouží zámky v souběžných hranách u paty mostku.

krok 5.



Na čelní strany vlepíme základní karton se strukturou kamene.

krok 6.



Zde již osazeny ozdobné části znázorňující horní hranu stavby a kameny hrany tunelu (horní plocha je vyztužena balsovou destičkou). Tím je základní stavba hotova.

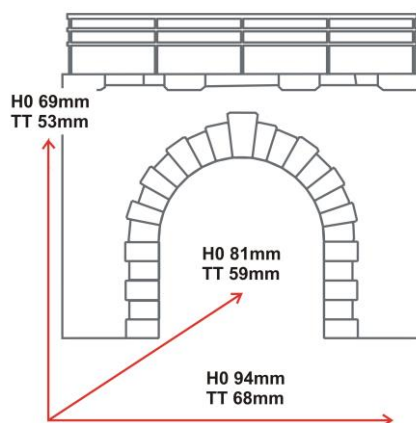
barvení, instalace do krajiny

Barvení je možné běžnými modelářskými barvami, jen s ohledem na použitý papír dbát opatrnosti při nadměrném použití vody. V následné ukázce instalace do malého dioramatu byly použity boční stěny z naší další stavebnice "Opěrné zdi pilířů".



K mostu lze dokoupit opěrné zdi pilířů LAS 4404 TT a LAS 5404 H0 a univerzální opěrnou zeď LAS 4406 TT a LAS 5406 H0.

Rozměry modelu:



Modely dalších drážních budov řezaných laserem z kartonu jsou také v nabídce na www.kb-model.eu. Zde lze také stáhnout i tento návod.

Karel Barták

KBmodel