



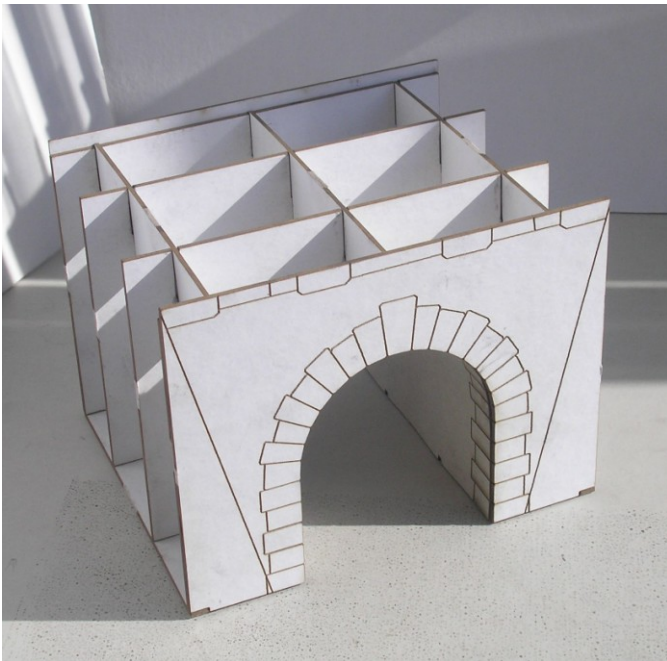
Wirkliche Brücken dieses Typs finden wir auf Kreuzungen der Bahn mit Lokalwege oder über kleinem Strom, wo die Höhe des Dammes genügend zum Aufbau der steinernen Brücke war. Model von einer von diesen Brücken können Sie aus diesem Baukasten zusammenstellen. Auf der Fotografie ist das Model der Brücke nachgefüllt mit LAS 4406 TT (LAS 5406 H0) – Stützmauern der Pfeiler.

Vorarbeiten: Studieren Sie den Baukasten und die Empfehlungen zum Zusammenbau sorgfältig, überlegen Sie sich die einzelnen Schritte des Baus und bereiten Sie die erforderlichen Werkzeuge, Hilfsmittel und Materialien vor. Schneiden Sie die Teile aus Karton aus! Reißen Sie die Teile nicht raus, damit verhindern Sie, dass die Teile sich zerstören. Den Karton mit den Teilen der Brücke empfehle ich schon im Lauf der Zusammenstellung mit entsprechender Farbe des Steines anzustreichen. Karton können Sie ausgezeichnet spritzen, z.B. mit Farbe im Spray. Hilfsmittel sind folgende erforderlich: Cuttermesser, Skalpell, Schneidunterlage, Stahllineal, Pinzette, Pinsel Nr. 4, Dispersionsklebstoff und Sekundenklebstoff, Farbe (am besten Spritfarbe).

Zusammenbau der Brücke:

Für den Grundbau benutzen Sie Oberaussteifung 3x (5), 3x(5), waagerechte Aussteifung 2x (4) und zwei Hauptrippen (1). Stellen Sie sie zusammen und kleben Sie sie, achten Sie auf Rechtwinkligkeit und richtige Orientierung der Rippen (nach Vorhängeschlösser auf Unterkante der Rippen). Nach Austrocknung füllen Sie die bleibenden Rippen auf beide Stirnen der Brücke nach. Die ganze Aufstellung verstärken Sie mit Unterteilen (2) und (3). Für ihre richtige Orientierung sind die Vorhängeschlösser in diesen Teilen unterschiedlich. Jetzt kleben Sie den gravierten Teil des Gewölbes des Bogens (7) mit der Steinstruktur ein. Für richtige Setzung dienen die Vorhängeschlösser in gleichlaufenden Kanten beim Brückenfuß. Danach kleben Sie auf Stirnseiten der Brücke Deckkarton (6) mit Steinstruktur. Bogen garnieren Sie mit dem Teil (11) darstellend der Bogenkranz. Oberfläche der Brücke verstärken Sie mit Karton oder Balsatafel und danach garnieren Sie die Oberkante mit den Teilen (10). Die Brücke bemalen Sie nach von Ihnen gewählter Vorlage. Stellen Sie Geländer (8) zusammen mit Aufkleben der länglichen Aussteifungen (9) und streichen Sie es. Kleben Sie fertiges Geländer in bezeichneten Löchern in Oberkante der Brücke (verbreiten Sie es mit Vorbohrung).

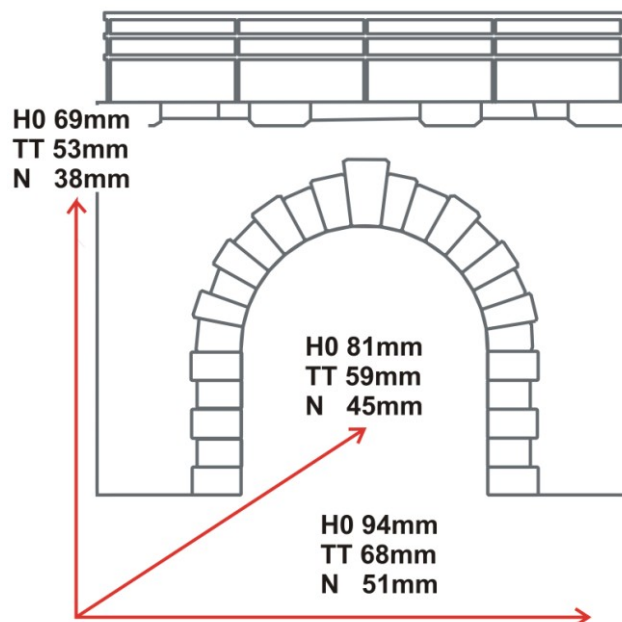
Beim Bemalen empfehle ich übliche Malerfarbe zu benutzen, am besten Sprit- oder Kunstharzfarben, nicht Farben auf Wasserbase wegen dem Material der Brücke – Karton. Streichen und Patinierung ist möglich mit üblichen Modellbautechniken.



Die Anleitung dient nur zur Orientierung und beschreibt eher die Folge einzelner Schritte beim Zusammenbau des Gebäudes als konkrete Modellbautechniken – jeder Modellbauer hat seine eigene eingebürgerte Arbeitsweise und es hängt nur von ihm selbst ab, wie das Endprodukt aussehen und wie detailliert es verarbeitet sein wird

Zur Brücke können Sie Stützmauern der Pfeiler (TT) hinzukaufen Kat. Nr. LAS 4404 TT und LAS 5404 H0 und universelle Stützmauern LAS 4406 TT und LAS 5406 H0.

Abmessungen des Modells:



Viel Spaß! Bei Fragen oder Interesse an weiteren Modellen von Gebäuden und Zubehör schreiben Sie an die E-Mail-Adresse domecky.info@centrum.cz. Weitere Modelle lasergeschnittener Eisenbahngebäude aus Karton werden auch unter www.kb-model.eu angeboten. Hier können Sie auch diese Anleitung herunterladen.